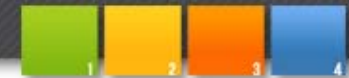




Rationelle und ergonomische Arbeitsplatzgestaltung in Industrie und Handwerk







Die Montage von Kompletträdern, die immer größer und schwerer werden, ist ungesund für die Monteure.

Mit unserem System sind Ihre Monteure in der Lage Kompletträder schnell und sicher ohne gesundheitliche Schäden zu montieren.

Die Montage eines Rades kurz erläutert:

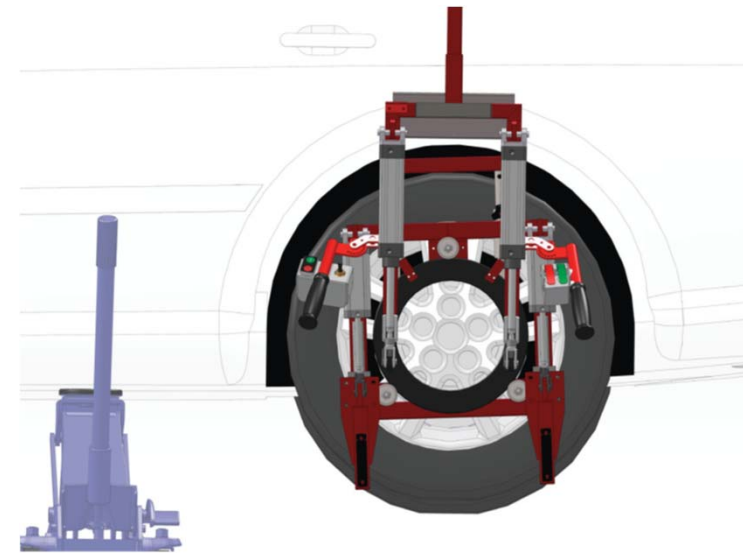
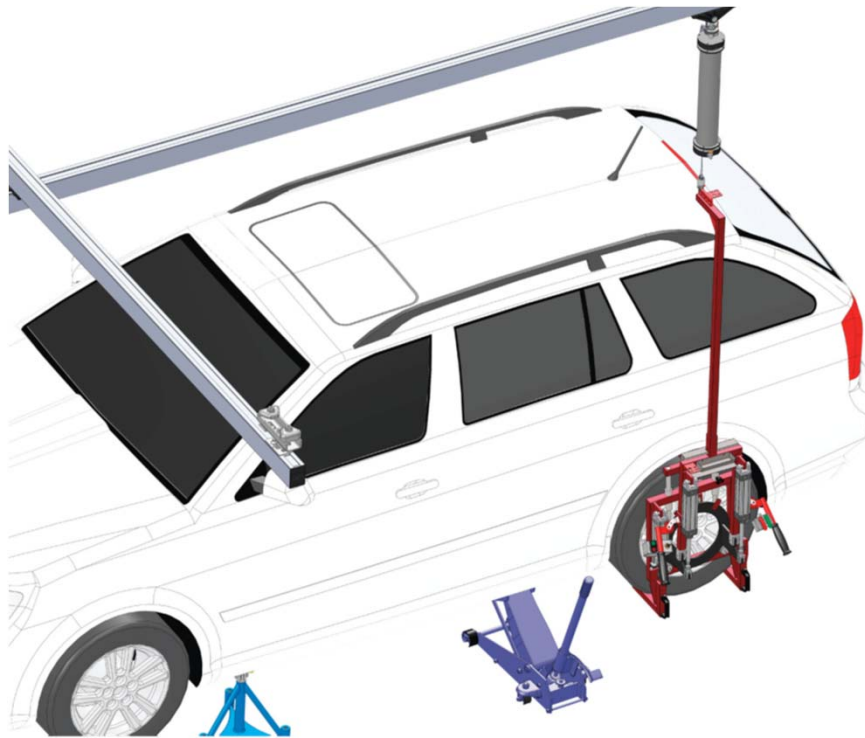
Durch Drücken des grünen Tasters fahren die beiden Greifarme nach oben und fixieren diesen gegen den oberen Greifarm

Der/Die Monteur/in entscheidet, wann und wie schnell er oder sie das Rad anheben oder absenken will.

Unsere Steuerung macht es möglich das Rad einfach und präzise zu montieren. Eine Feinabstimmung in der Höhe oder Breite kann direkt über das Rad stattfinden, dank der Balancerwirkung unseres Handhabungs- und Montagesystems

Damit der/die Monteur/in die Radschrauben in die Bohrlöcher einsetzen und verschrauben kann, kann das gegriffene Rad um +/- manuell um 45 Grad gedreht werden.





Technische Daten

4H Radlift Vers. 01

Artikelnummer : 92-10019

Max Belastung: 62 kg

Außendurchmesser des Rades: 600-840 mm

4H Radlift Vers. 02

Artikelnummer : 92-10013

Max Belastung: 35 kg

Außendurchmesser des Rades: 580-750 mm

Hubhöhe: 1,5 m

Die Drehung des Rades: +/- 45 Grad

Schwenken des Rades: 90 Grad

Balancieren / Feinabstimmung : +/- 10 cm

Medien: Kompr. Luft 6-7 bar

Luftverbrauch: Max 20 Liter / Lift